

**Type: SGBS**

## **Silagebeißschaufel**

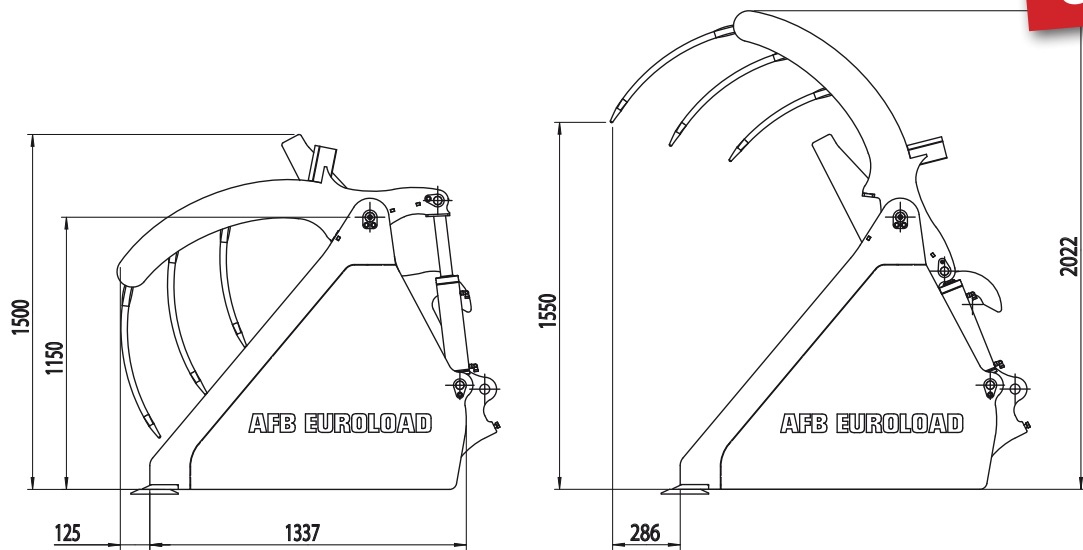
*Technisches Datenblatt*



**Telefon: 04444 / 96 71 18 - 0**

Barnstorfer Straße 14 • 49424 Goldenstedt • Telefax: 04444 / 96 71 18 - 16  
[info@afb-maschinenbau.de](mailto:info@afb-maschinenbau.de)

Skizze



Schwere Bauweise

bewährte Technik

Schneide aus HB 500

inkl. SWE-Aufnahme

zwei Zylinder

Farbe, RAL 9005

Breite mm	Höhe mm	Tiefe mm	Inhalt m <sup>3</sup>	Gewicht kg	Art.-Nr.
1970	650	710	0,75	520	8245.4/01
2250	850	930	1,50	790	8245.3/01
2650	1000	1050	2,40	1080	8245.1/01
2650	850	1250	3,00	1200	8245.2/01*

\*Die Skizze beinhaltet Artikel 8545.2/01.

Option	Beschreibung	Art.-Nr.	Einheit
Wendemesser	200mm x 20mm - 500HB	1100/08	ldm
Wendemesser	250mm x 25mm - 500HB	1100/17	ldm
Schläuche & Kupplungen	zum Trägergerät	0550.1/00	Satz
Hydr. Stromteiler	teilt den Ölstrom in 2 Teile	8245.1/21	Stk
Druckbegrenzungsventil	einstellbar	1100/03	Stk

Telefon: 04444 / 96 71 18 - 0

Barnstorfer Straße 14 • 49424 Goldenstedt • Telefax: 04444 / 96 71 18 - 16

info@afb-maschinenbau.de