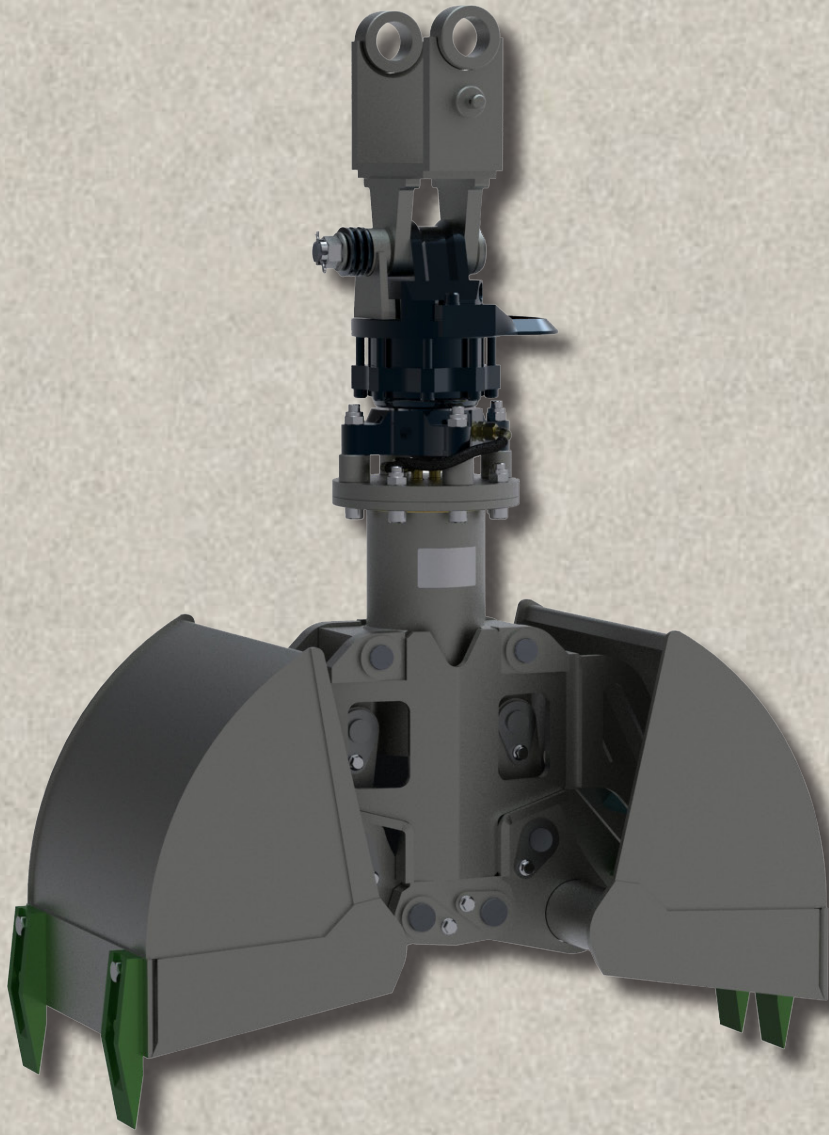




Type: AZG 601

## Greifer von 4t - 6t

### *Technisches Datenblatt*



Technische Änderungen vorbehalten, Abb. können abweichen.

**Telefon: 04444 / 96 71 18 - 0**

Barnstorfer Straße 14 • 49424 Goldenstedt • Telefax: 04444 / 96 71 18 - 16  
info@afb-maschinenbau.de

Skizze

mit stehendem Zylinder

Schneide aus HB 500

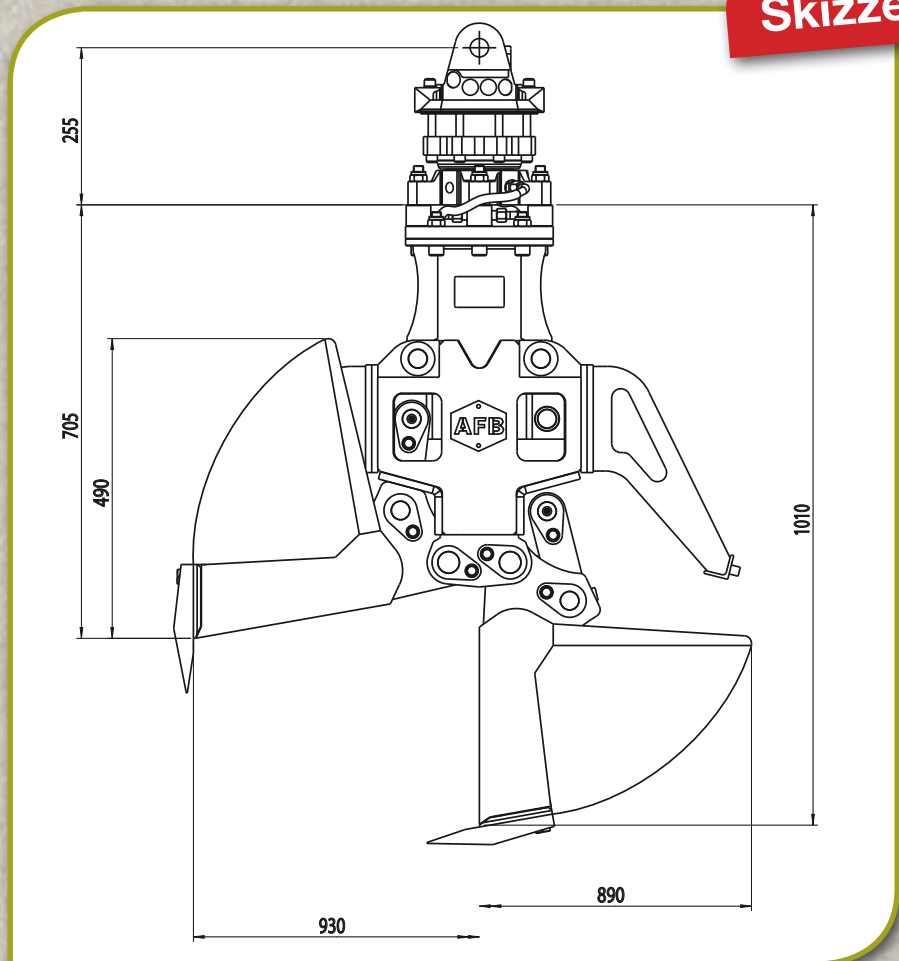
für Bagger von 4t - 6t

Hydraulik bis 210 bar

inkl. hydr. Drehmotor

360° endlos drehbar

inkl. Schraubzähne



Breite mm	Inhalt l (SAE)	Gewicht kg	Art.-Nr.
300	80	220	8006.0/300
350	90	235	8006.0/350
400	100	240	8006.0/400
450	110	245	8006.0/450
500	120	250	8006.0/500

Option	Beschreibung	Art.-Nr.	Einheit
Greiferadapter MS03	inkl. Kreuzgelenk	7904/01	Stk
Schläuche & Kupplungen	zum Trägergerät	0550.1/00	Satz

Telefon: 04444 / 96 71 18 - 0

Barnstorfer Straße 14 • 49424 Goldenstedt • Telefax: 04444 / 96 71 18 - 16

info@afb-maschinenbau.de